



RODINAR Rodamientos

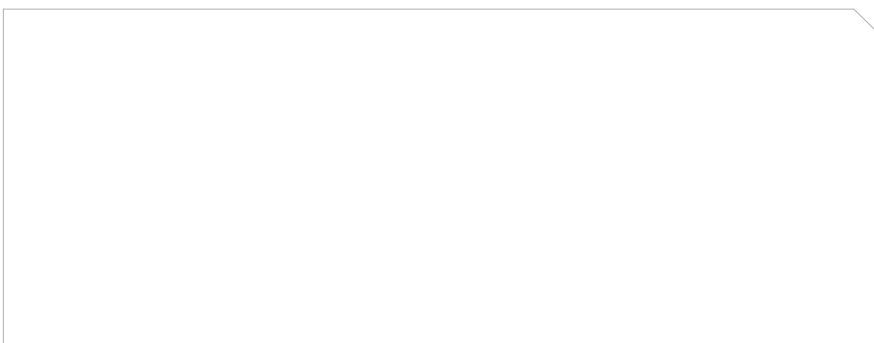
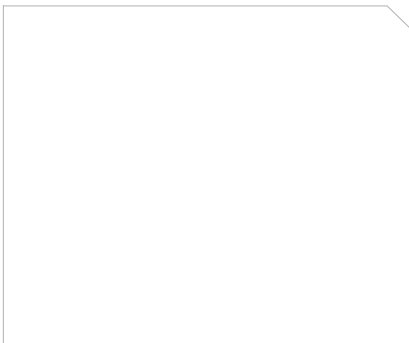
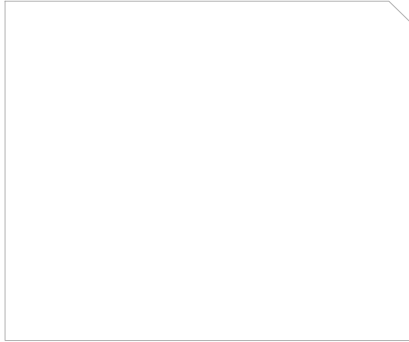
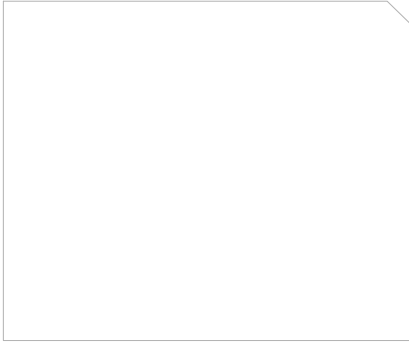


Tabla de dimensiones



INDICE DE PRODUCTOS

RODAMIENTOS RIGIDOS A BOLAS

— SERIE 600 / 6000 / 6200 / 6300 / 6400 3 - 4

RODAMIENTOS OSCILANTES A BOLAS

— SERIE 1200 / 1300 / 2200 / 2300 5 - 6

RODAMIENTOS DE CONTACTO ANGULAR

— SERIE 7200 / 7300 7

RODAMIENTOS AXIALES A BOLA (CRAPODINAS)

— SERIE 51100 / 51200 / 51300 8

RODAMIENTOS AXIALES A RODILLOS

— SERIE 81100 / 81200 / 89300 / 89400 9

RODAMIENTOS DE RODILLOS CONICOS

— SERIE 30000 / 32000 / 33000 10 - 11

RODAMIENTOS DE RODILLOS CILINDRICOS

— SERIE NU / NJ / N / NUP 12 - 13

CASQUILLOS DE AGUJAS

— SERIE HK 14 - 15

RODAMIENTOS LINEALES A BOLAS

— SERIE KH 16

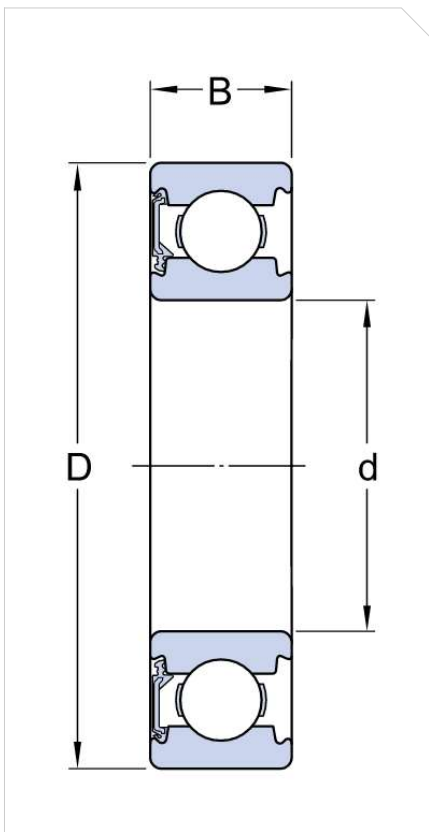
SOPORTES AUTOCENTRANTES

— SERIE UCP / UCF / UCFL / UCT 17 - 20



Tabla de dimensiones

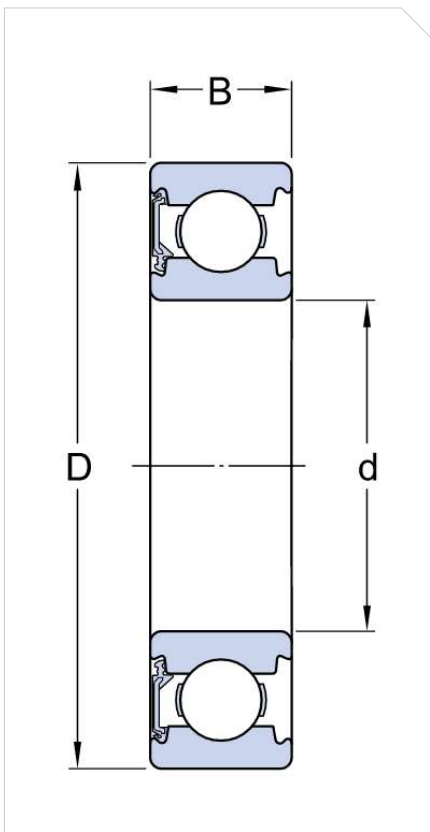
Rodamientos Rígidos a Bolas



d (int.) mm.	D (ext.) mm.	B (esp.) mm.	Código normalizado
5	16	5	625
	19	6	635
6	17	6	606
	19	6	626
7	19	6	607
	22	7	627
8	22	7	608
	24	8	628
9	24	7	609
	26	8	629
10	26	8	6000
	30	9	6200
	35	11	6300
12	28	8	6001
	32	10	6201
	37	12	6301
15	32	9	6002
	35	11	6202
	42	13	6302
17	35	10	6003
	40	12	6203
	47	14	6303
	62	17	6403
20	42	12	6004
	47	14	6204
	52	15	6304
	72	19	6404
25	47	12	6005
	52	15	6205
	62	17	6305
	80	21	6405
30	55	13	6006
	62	16	6206
	72	19	6306
	90	23	6406
35	62	14	6007
	72	17	6207
	80	21	6307
	100	25	6407
40	68	15	6008
	80	18	6208
	90	23	6308
	110	27	6408

Tabla de dimensiones

Rodamientos Rígidos a Bolas

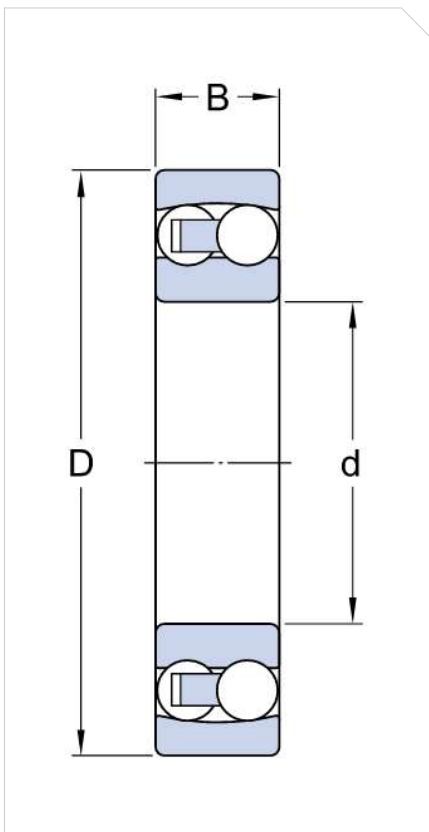


d (int.) mm.	D (ext.) mm.	B (esp.) mm.	Código normalizado
45	75	16	6009
	85	19	6209
	100	25	6309
	120	29	6409
50	80	16	6010
	90	20	6210
	110	27	6310
	130	31	6410
55	90	18	6011
	100	21	6211
	120	29	6311
	140	33	6411
60	95	18	6012
	110	22	6212
	130	31	6312
	150	35	6412
65	100	18	6013
	120	23	6213
	140	33	6313
	160	37	6413
70	110	20	6014
	125	24	6214
	150	35	6314
	180	42	6414
75	115	20	6015
	130	25	6215
	160	37	6315
	190	45	6415
80	125	22	6016
	140	26	6216
	170	39	6316
	200	48	6416
85	130	22	6017
	150	28	6217
	180	41	6317
	210	52	6417
90	140	24	6018
	160	30	6218
	190	43	6318
95	145	24	6019
	170	32	6219
	200	45	6319
100	150	24	6020
	180	34	6220
	215	47	6320



Tabla de dimensiones

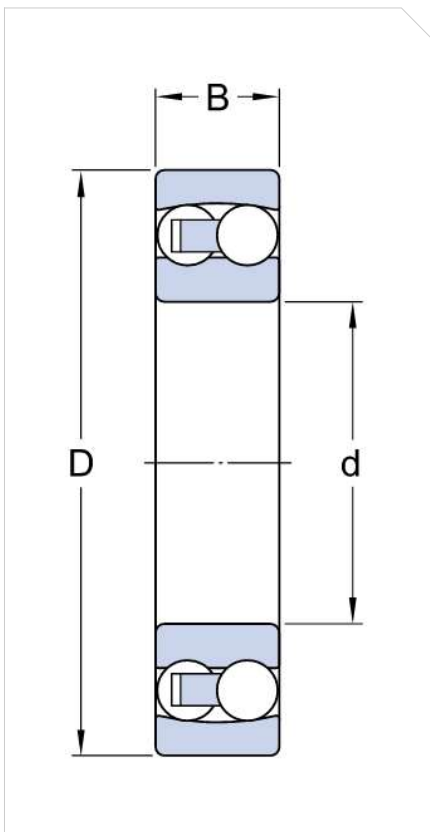
Rodamientos Oscilantes a Bolas



d (int.) mm.	D (ext.) mm.	B (esp.) mm.	Código normalizado
10	30	9	1200
	30	14	2200
12	32	10	1201
	32	14	2201
	37	12	1301
	37	17	2301
15	35	11	1202
	35	14	2202
	42	13	1302
	42	17	2302
17	40	12	1203
	40	16	2203
	47	14	1303
	47	19	2303
20	47	14	1204
	47	18	2204
	52	15	1304
	52	21	2304
25	52	15	1205
	52	18	2205
	62	17	1305
	62	24	2305
30	62	16	1206
	62	20	2206
	72	19	1306
	72	27	2306
35	72	17	1207
	72	23	2207
	80	21	1307
	80	31	2307
40	80	18	1208
	80	23	2208
	90	23	1308
	90	33	2308
45	85	19	1209
	85	23	2209
	100	25	1309
	100	36	2309
50	90	20	1210
	90	23	2210
	110	27	1310
	110	40	2310

Tabla de dimensiones

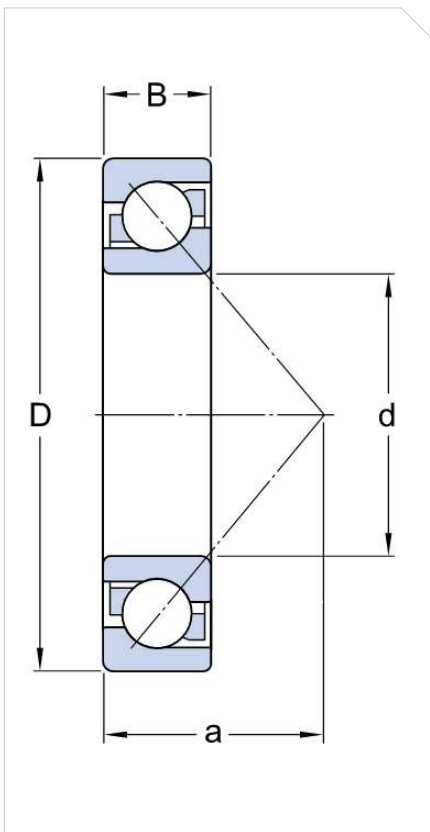
Rodamientos Oscilantes a Bolas



d (int.) mm.	D (ext.) mm.	B (esp.) mm.	Código normalizado
55	100	21	1211
	100	25	2211
	120	29	1311
	120	43	2311
60	110	22	1212
	110	28	2212
	130	31	1312
	130	46	2312
65	120	23	1213
	120	31	2213
	140	33	1313
	140	48	2313
70	125	24	1214
	125	31	2214
	150	35	1314
	150	51	2314
75	130	25	1215
	130	31	2215
	160	37	1315
	160	55	2315
80	140	26	1216
	140	33	2216
	170	39	1316
	170	58	2316
85	150	28	1217
	150	36	2217
	180	41	1317
	180	60	2317
90	160	30	1218
	160	40	2218
	190	43	1318
	190	64	2318
95	170	32	1219
	170	43	2219
	200	45	1319
	200	67	2319
100	180	34	1220
	180	46	2220
	215	47	1320
	215	73	2320

Tabla de dimensiones

Rodamientos de Contacto Angular

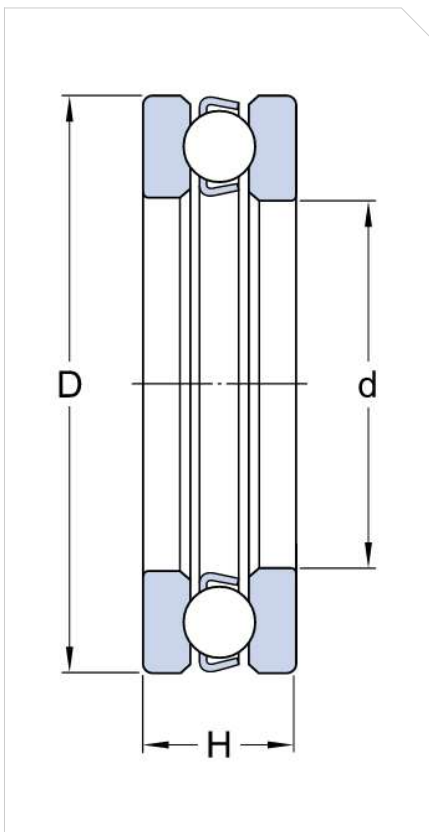


d (int.) mm.	D (ext.) mm.	B (esp.) mm.	Código normalizado
10	30	9	7200
12	32	10	7201
	37	12	7301
15	35	11	7202
	42	13	7302
17	40	12	7203
	47	14	7303
20	47	14	7204
	52	15	7304
25	52	15	7205
	62	17	7305
30	62	16	7206
	72	19	7306
35	72	17	7207
	80	21	7307
40	80	18	7208
	90	23	7308
45	85	19	7209
	100	25	7309
50	90	20	7210
	110	27	7310
55	100	21	7211
	120	29	7311
60	110	22	7212
	130	31	7312
65	120	23	7213
	140	33	7313
70	125	24	7214
	150	35	7314
75	130	25	7215
	160	37	7315
80	140	26	7216
	170	39	7316
85	150	28	7217
	180	41	7317
90	160	30	7218
	190	43	7318
95	170	32	7219
	200	45	7319
100	180	34	7220
	215	47	7320



Tabla de dimensiones

Rodamientos Axiales a Bolas

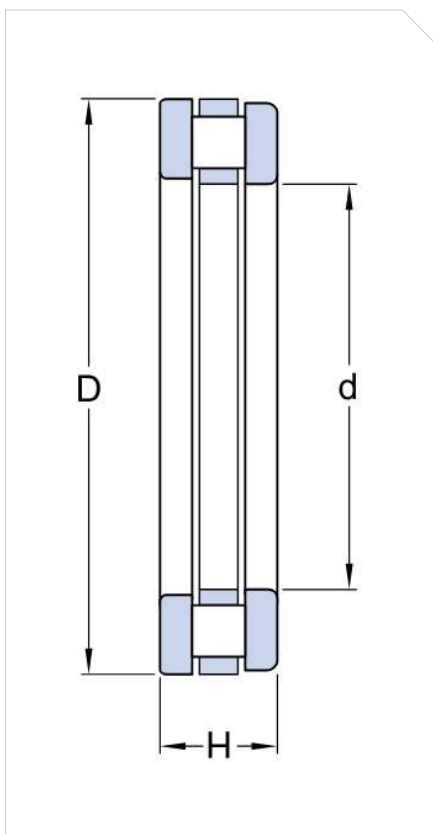


d (int.) mm.	D (ext.) mm.	H (esp.) mm.	Código normalizado
10	24	9	51100
	26	11	51200
12	26	9	51101
	28	11	51201
15	28	9	51102
	32	12	51202
17	30	9	51103
	35	12	51203
20	35	10	51104
	40	14	51204
25	42	11	51105
	47	15	51205
	52	18	51305
30	47	11	51106
	52	16	51206
	60	21	51306
35	52	12	51107
	62	18	51207
	68	24	51307
40	60	13	51108
	68	19	51208
	78	26	51308
45	65	14	51109
	73	20	51209
	85	28	51309
50	70	14	51110
	78	22	51210
	95	31	51310
55	78	16	51111
	90	25	51211
	105	35	51311
60	85	17	51112
	95	26	51212
	110	35	51312
65	90	18	51113
	100	27	51213
	115	36	51313
70	95	18	51114
	105	27	51214
	125	40	51314
75	100	19	51115
	110	27	51215
	135	44	51315
80	105	19	51116
	115	28	51216
	140	44	51316



Tabla de dimensiones

Rodamientos Axiales a Rodillos

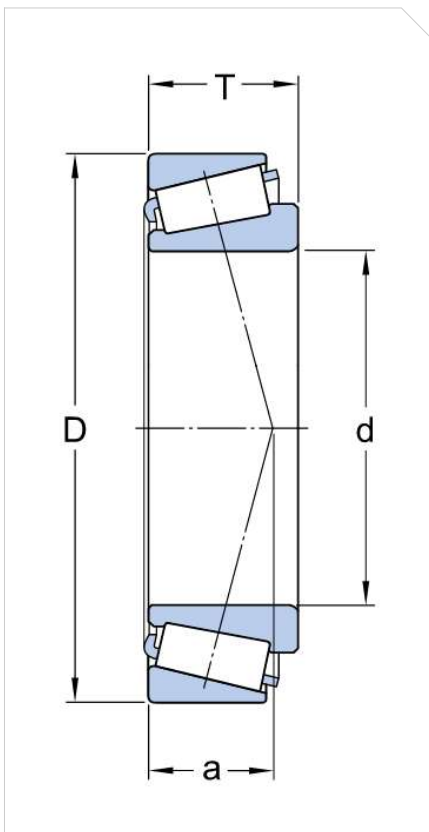


d (int.) mm.	D (ext.) mm.	H (esp.) mm.	Código normalizado
15	28	9	81102
17	30	9	81103
20	35	10	81104
25	42	11	81105
30	47	11	81106
	52	16	81206
	60	18	89306
35	52	12	81107
	62	18	81207
40	60	13	81108
	68	19	81208
	78	22	89308
45	65	14	81109
	73	20	81209
	85	24	89309
50	70	14	81110
	78	22	81210
55	78	16	81111
	90	25	81211
	105	30	89311
60	85	17	81112
	95	26	81212
	110	30	89312
	130	42	89412
65	90	18	81113
	100	27	81213
	115	30	89313
	140	45	89413
70	95	18	81114
	105	27	81214
	125	34	89314
	150	48	89414
75	100	19	81115
	110	27	81215
	135	36	89315
	160	51	89415
80	105	19	81116
	115	28	81216
	140	36	89316
	170	54	89416
85	110	19	81117
	125	31	81217
	150	39	89317
	180	58	89417



Tabla de dimensiones

Rodamientos de Rodillos Cónicos

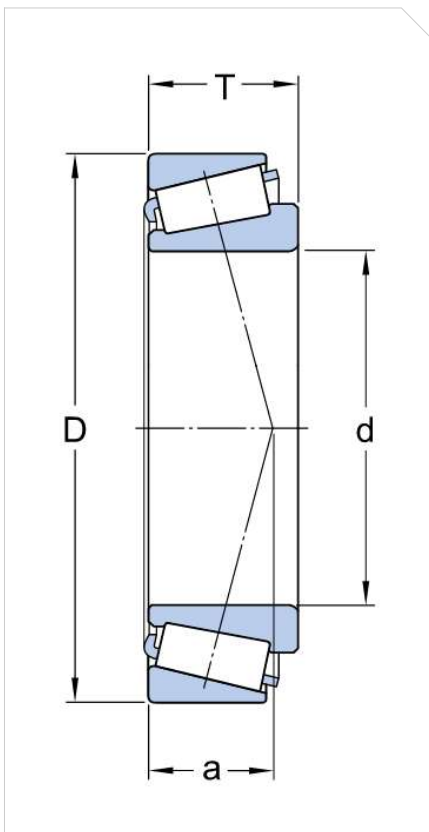


d (int.) mm.	D (ext.) mm.	T (esp.) mm.	Código normalizado
15	42	14,25	30302
17	40	13,25	30203
	47	15,25	30303
	47	20,25	32303
20	42	15	32004
	47	15,25	30204
	52	16,25	30304
	52	22,25	32304
25	47	15	32005
	52	16,25	30205
	52	22	33205
	62	18,25	30305
	62	25,25	32305
30	55	17	32006
	62	17,25	30206
	62	21,25	32206
	62	25	33206
	72	20,75	30306
	72	28,75	32306
	35	62	18
72		18,25	30207
72		24,25	32207
72		28	33207
80		22,65	30307
80		32,75	32307
40	68	19	32008
	75	26	33108
	80	19,75	30208
	80	24,75	32208
	80	32	33208
	90	25,25	30308
	90	35,25	32308
	45	75	20
80		26	32009
85		20,75	30209
85		24,75	32209
85		32	33209
100		27,25	30309
50	100	38,25	32309
	80	20	32010
	80	24	33010
	85	26	33110
	90	21,75	30210
	90	24,75	32210



Tabla de dimensiones

Rodamientos de Rodillos Cónicos

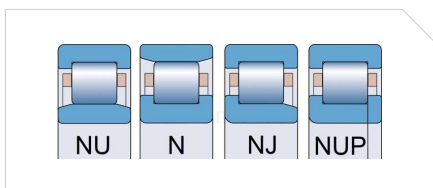
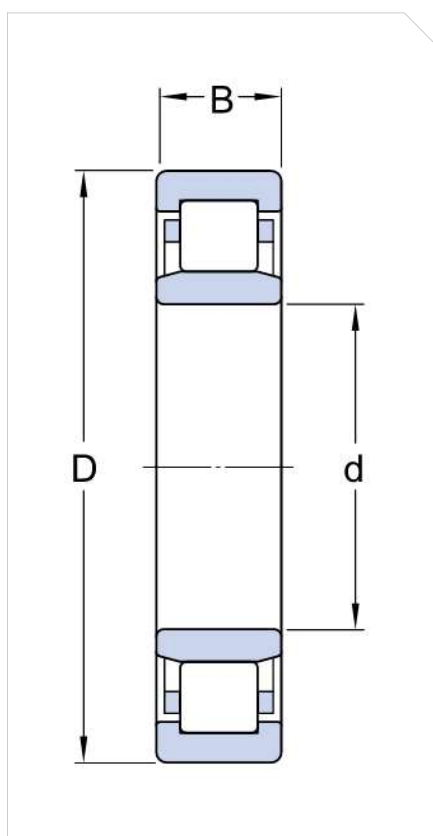
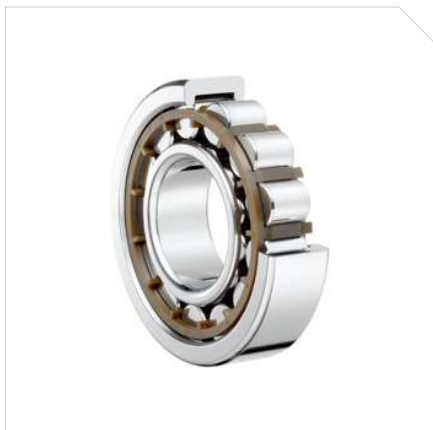


d (int.) mm.	D (ext.) mm.	T (esp.) mm.	Código normalizado	
50	90	32	33210	
	110	29,25	30310	
	110	42,25	32310	
55	90	23	32011	
	90	27	33011	
	95	30	33111	
	100	22,75	30211	
	100	26,75	32211	
	100	35	33211	
	120	31,5	30311	
	120	45,5	32311	
60	95	23	32012	
	95	27	33012	
	100	30	33112	
	110	23,75	30212	
	110	29,75	32212	
	110	38	33212	
	130	33,5	30312	
	130	48,5	32312	
	65	100	23	32013
		100	27	33013
110		34	33113	
120		24,75	30213	
120		32,75	32213	
120		41	33213	
140		36	30313	
140	51	32313		
70	110	25	32014	
	110	31	33014	
	120	37	33114	
	125	26,25	30214	
	125	33,25	32214	
	125	41	33214	
	150	38	30314	
	150	54	32314	
	75	115	25	32015
115		31	33015	
125		37	33115	
130		27,25	30215	
130		33,25	32215	
130		41	33215	
160		40	30315	
160		58	32315	



Tabla de dimensiones

Rodamientos de Rodillos Cilindricos



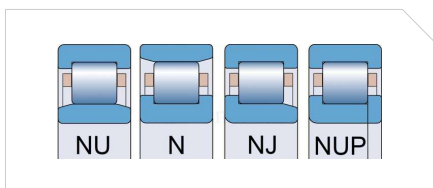
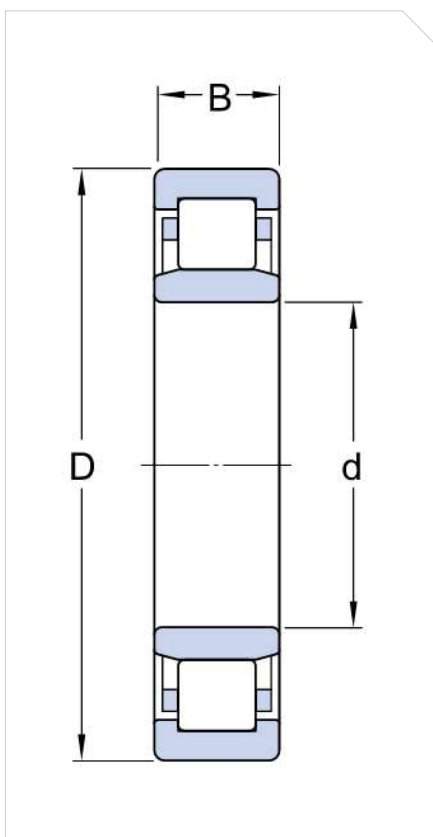
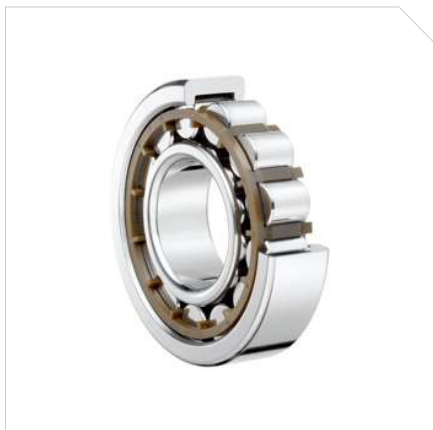
d (int.) mm.	D (ext.) mm.	B (esp.) mm.	Código normalizado
15	35	11	NU 202
17	40	12	NU 203
	40	16	NU 2203
	47	14	NU 303
20	47	14	NU 204
	47	18	NU 2204
	52	15	NU 304
	52	21	NU 2304
25	47	12	NU 1005
	52	15	NU 205
	52	18	NU 2205
	62	17	NU 305
	62	24	NU 2305
30	55	13	NU 1006
	62	16	NU 206
	62	20	NU 2206
	72	19	NU 306
	72	27	NU 2306
	90	23	NU 406
	35	62	14
72		17	NU 207
72		23	NU 2207
80		21	NU 307
80		31	NU 2307
40	100	25	NU 407
	68	15	NU 1008
	80	18	NU 208
	80	23	NU 2208
	90	23	NU 308
	90	33	NU 2308
	110	27	NU 408
45	75	16	NU 1009
	85	19	NU 209
	85	23	NU 2209
	100	25	NU 309
	100	36	NU 2309
	120	29	NU 409
50	80	16	NU 1010
	90	20	NU 210
	90	23	NU 2210
	110	27	NU 310
	110	40	NU 2310
	130	31	NU 410

* La designación NU en la tabla debe ser reemplazada según el diseño que se requiera.



Tabla de dimensiones

Rodamientos de Rodillos Cilindricos



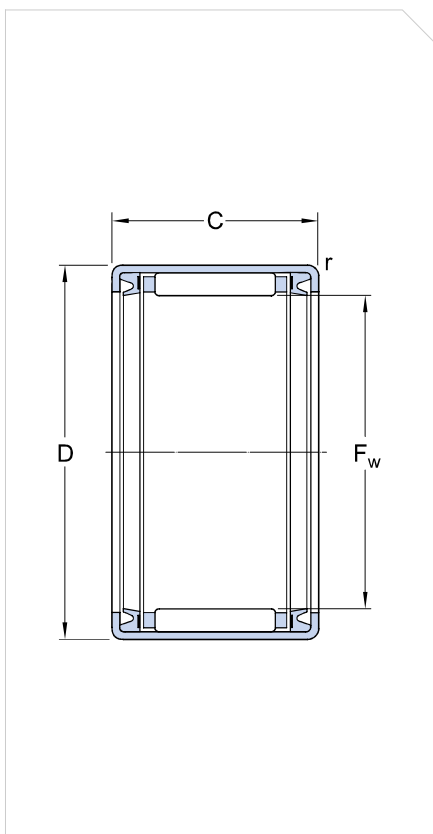
d (int.) mm.	D (ext.) mm.	B (esp.) mm.	Código normalizado	
55	90	18	NU 1011	
	100	21	NU 211	
	100	25	NU 2211	
	120	29	NU 311	
	120	43	NU 2311	
	140	33	NU 411	
60	95	18	NU 1012	
	110	22	NU 212	
	110	28	NU 2212	
	130	31	NU 312	
	130	46	NU 2312	
	150	35	NU 412	
65	100	18	NU 1013	
	120	23	NU 213	
	120	31	NU 2213	
	140	33	NU 313	
	140	48	NU 2313	
	160	37	NU 413	
	70	110	20	NU 1014
		125	24	NU 214
125		31	NU 2214	
150		35	NU 314	
150		51	NU 2314	
180		42	NU 414	
75	115	20	NU 1015	
	130	25	NU 215	
	130	31	NU 2215	
	160	37	NU 315	
	160	55	NU 2315	
	190	45	NU 415	
	80	125	22	NU 1016
140		26	NU 216	
140		33	NU 2216	
170		39	NU 316	
170		58	NU 2316	
200		48	NU 416	
85		130	22	NU 1017
		150	28	NU 217
	150	36	NU 2217	
	180	41	NU 317	
	180	60	NU 2317	
	210	52	NU 417	

* La designación NU en la tabla debe ser reemplazada según el diseño que se requiera.



Tabla de dimensiones

Casquillos de Agujas

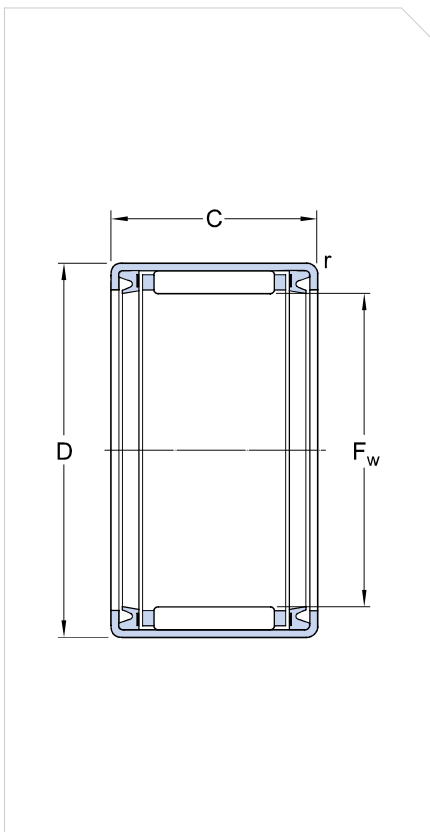


F_w (int.) mm.	D (ext.) mm.	C (esp.) mm.	Código normalizado
2	4,6	5	HK 0205
3	6,5	6	HK 0306
4	8	8	HK 0408
5	9	9	HK 0509
6	10	6	HK 0606
	10	8	HK 0608
	10	9	HK 0609
7	11	9	HK 0709
8	12	8	HK 0808
	12	10	HK 0810
9	13	8	HK 0908
	13	10	HK 0910
	13	12	HK 0912
10	14	10	HK 1010
	14	12	HK 1012
	14	15	HK 1015
12	16	10	HK 1210
	18	12	HK 1212
	18	16	HK 1216
13	19	12	HK 1312
14	20	12	HK 1412
15	21	12	HK 1512
	21	16	HK 1516
	21	22	HK 1522
16	22	12	HK 1612
	22	16	HK 1616
	22	22	HK 1622
17	23	12	HK 1712
18	24	12	HK 1812
	24	16	HK 1816
20	26	10	HK 2010
	26	12	HK 2012
	26	16	HK 2016
	26	20	HK 2020
	26	30	HK 2030



Tabla de dimensiones

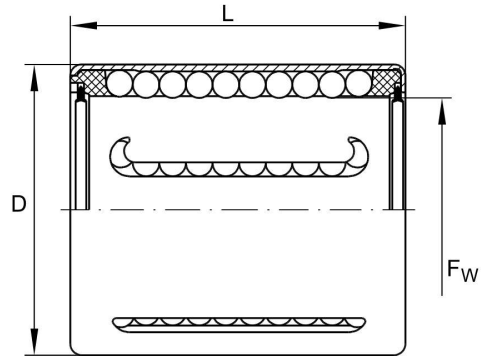
Casquillos de Agujas



F _w (int.) mm.	D (ext.) mm.	C (esp.) mm.	Código normalizado
22	28	10	HK 2210
	28	12	HK 2212
	28	16	HK 2216
	28	20	HK 2220
25	32	12	HK 2512
	32	16	HK 2516
	32	20	HK 2520
	32	26	HK 2526
	32	38	HK 2538
28	35	16	HK 2816
	35	20	HK 2820
30	37	12	HK 3012
	37	16	HK 3016
	37	20	HK 3020
	37	22	HK 3022
	37	26	HK 3026
	37	38	HK 3038
32	39	20	HK 3220
	39	24	HK 3224
35	42	12	HK 3512
	42	16	HK 3516
	42	20	HK 3520
40	47	12	HK 4012
	47	16	HK 4016
	47	20	HK 4020
45	52	12	HK 4512
	52	16	HK 4516
	52	20	HK 4520
50	58	20	HK 5020
	58	25	HK 5025
55	63	20	HK 5520
	63	28	HK 5528
60	68	12	HK 6012
	68	20	HK 6020
	68	32	HK 6032

Tabla de dimensiones

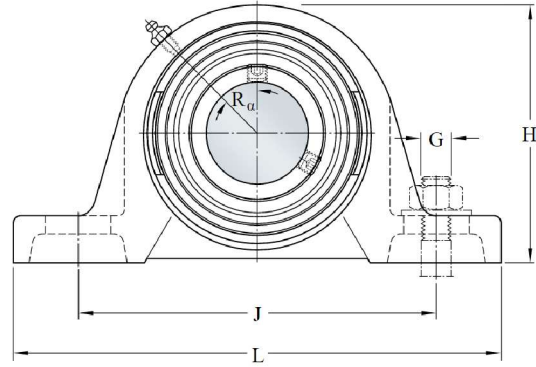
Rodamientos Lineales a Bolas



Fw (int.) mm.	D (ext.) mm.	L (largo) mm.	Código Normalizado
6	12	22	KH 0622
8	15	24	KH 0824
10	17	26	KH 1026
12	19	28	KH 1228
14	21	28	KH 1428
16	24	30	KH 1630
20	28	30	KH 2030
25	35	40	KH 2540
30	40	50	KH 3050
40	52	60	KH 4060
50	62	70	KH 5070

Tabla de dimensiones

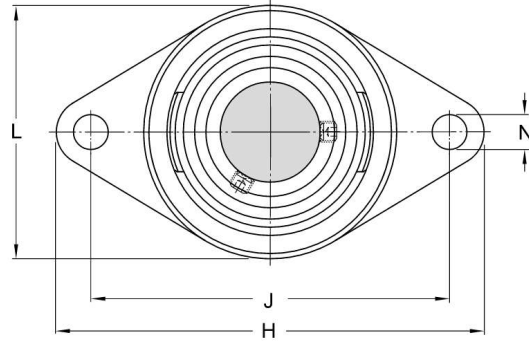
Soportes Auto-centrantes - De Pie



d (diam. int.)	L (largo total)	H (altura)	J (entre centro)	G (agujero)	Código
mm.	mm.	mm.	mm.	mm.	normalizado
17	127	57	97	10	UCP 203
20	127	65	97	10	UCP 204
25	130	70	102	10	UCP 205
30	152	82	117,5	12	UCP 206
35	160	93	126	12	UCP 207
40	175	99	135,5	12	UCP 208
45	187	107	143,5	12	UCP 209
50	203	114	157	16	UCP 210
55	219	126	171,5	16	UCP 211
60	240	138	190,5	16	UCP 212
65	258	150	203	20	UCP 213
70	266	156	210	20	UCP 214
75	275	166	217	20	UCP 215
80	292	176	232	20	UCP 216
90	327	201	262	22	UCP 218
100	380	225	308	24	UCP 220

Tabla de dimensiones

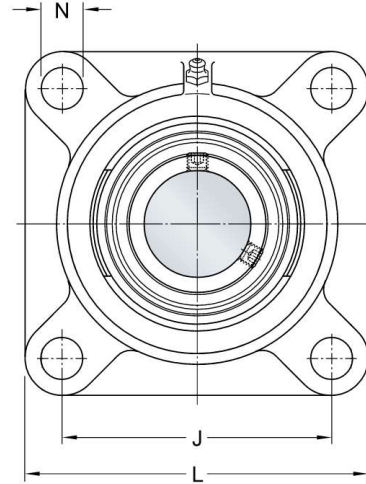
Soportes Autocentrantes - Brida 2 Agujeros



d (diam. int.)	H (largo total)	L (ancho total)	J (entre centro)	N (agujero)	Código
mm.	mm.	mm.	mm.	mm.	normalizado
17	99	57	76.5	12	UCFL 203
20	113	60	90	12	UCFL 204
25	130	68	99	16	UCFL 205
30	148	80	117	16	UCFL 206
35	161	90	130	16	UCFL 207
40	175	100	144	16	UCFL 208
45	188	108	148	19	UCFL 209
50	197	115	157	19	UCFL 210
55	224	130	184	19	UCFL 211
60	250	140	202	23	UCFL 212
65	258	155	210	23	UCFL 213
70	265	160	216	23	UCFL 214
75	275	165	225	23	UCFL 215
80	290	180	233	25	UCFL 216
85	305	190	248	25	UCFL 217
90	320	205	265	25	UCFL 218

Tabla de dimensiones

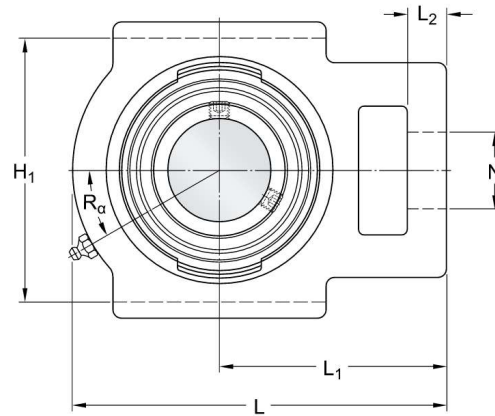
Soportes Autocentrantes - Brida 4 Agujeros



d (diam. int.)	L (base)	J (entre centro)	N (agujero)	Código
mm.	mm.	mm.	mm.	normalizado
17	86	64	12	UCF 203
20	86	64	12	UCF 204
25	95	70	12	UCF 205
30	108	83	12	UCF 206
35	118	92	14	UCF 207
40	130	102	16	UCF 208
45	137	105	16	UCF 209
50	143	111	16	UCF 210
55	162	130	19	UCF 211
60	175	143	19	UCF 212
65	187	149	19	UCF 213
70	193	152	19	UCF 214
75	200	159	19	UCF 215
80	208	165	23	UCF 216
85	220	175	23	UCF 217
90	235	187	23	UCF 218

Tabla de dimensiones

Soportes Autocentrantes - Tensor



d (diam. int.)	L (largo total)	L1 (centro)	L2 (espesor)	H1 (guía)	N (agujero)	Código
mm.	mm.	mm.	mm.	mm.	mm.	normalizado
17	94	61	10	76	19	UCT 203
20	94	61	10	76	19	UCT 204
25	97	62	10	76	19	UCT 205
30	113	70	10	89	22	UCT 206
35	129	78	13	89	22	UCT 207
40	144	88	16	102	29	UCT 208
45	144	87	16	102	29	UCT 209
50	149	90	16	102	29	UCT 210
55	171	106	19	130	35	UCT 211
60	194	119	19	130	35	UCT 212
65	224	137	21	151	41	UCT 213
70	224	137	21	151	41	UCT 214
75	232	140	21	151	41	UCT 215
80	235	140	21	165	41	UCT 216
85	260	162	29	173	48	UCT 217